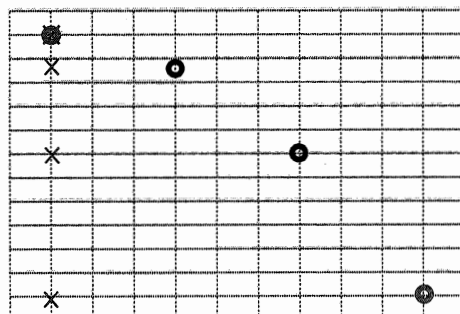


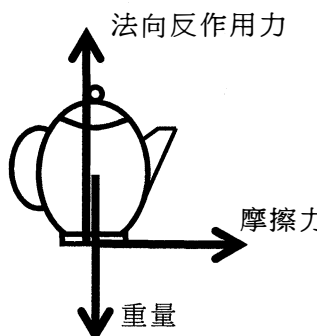
卷一甲部

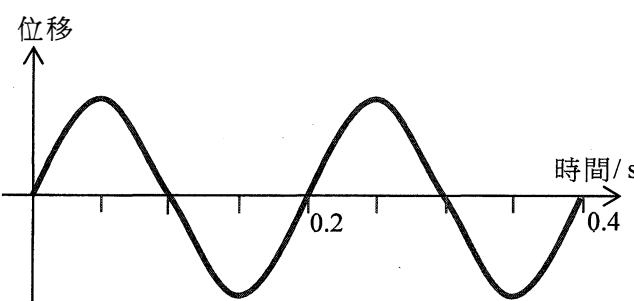
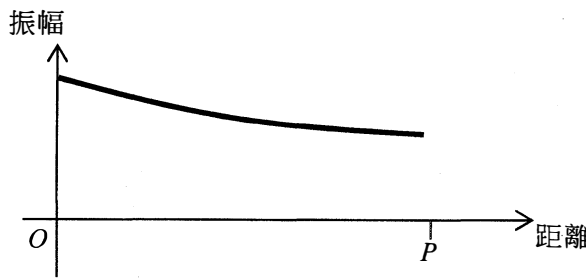
題號	答案	題號	答案
1.	D (86)	26.	A (46)
2.	C (88)	27.	B (73)
3.	A (68)	28.	C (46)
4.	D (72)	29.	A (68)
5.	A (70)	30.	D (54)
6.	A (67)	31.	A (57)
7.	C (93)	32.	C (64)
8.	B (75)	33.	B (69)
9.	B (68)		
10.	A (40)		
11.	B (57)		
12.	C (89)		
13.	C (59)		
14.	A (54)		
15.	D (61)		
16.	C (77)		
17.	B (42)		
18.	D (73)		
19.	D (51)		
20.	B (63)		
21.	C (66)		
22.	B (63)		
23.	D (55)		
24.	B (62)		
25.	D (70)		

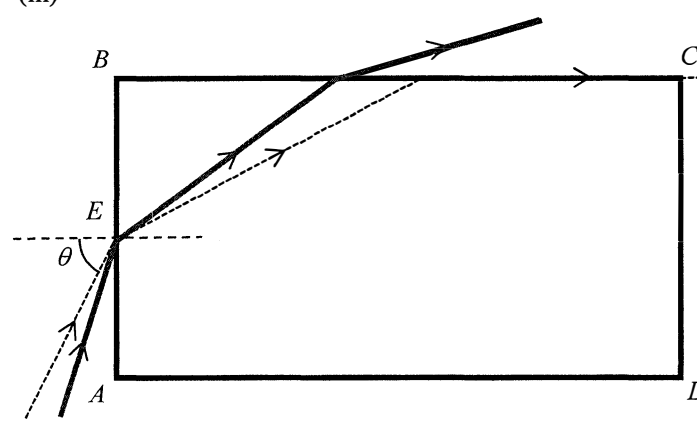
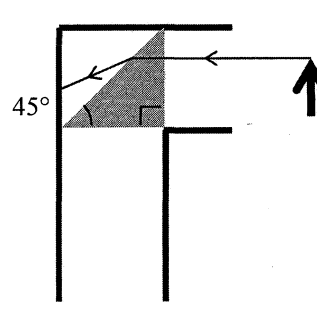
註：括號內數字為答對百分率。

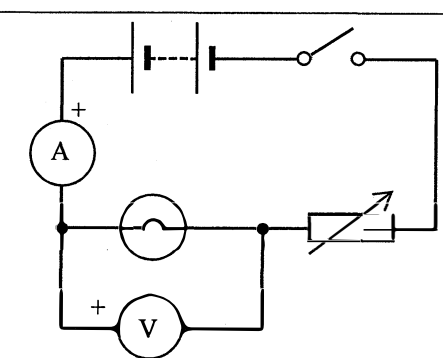
答案	分數	說明
1. (a) 較大的感溫泡能改善溫度計的靈敏度。	1A	
或 由於溫度計的刻度幹處於不同溫度的位置，較大的感溫泡能減少各不同溫度處對溫度計讀數的影響。	1A	
	1	
(b) (i) $E = mc\Delta T$ $= 0.015 \times (2.9 \times 10^3) \times (20 - 15)$ $= 217.5 \text{ J}$	1M 1A	
	2	
(ii) 達至空氣溫度所需的時間 $= \frac{217.5}{0.5}$ $= 435 \text{ s}$	1M 1A	
	2	
(iii) 溫度計與較冷的空氣直接接觸會快速冷卻。 溫度計的讀數變得低於泥土實際的溫度。	1A 1A	
	2	
2. 量度子彈的質量 m 和裝有泥膠的小車質量 M 。 把子彈射向泥膠。 讀取子彈剛擊中泥膠後小車的速率 v 。 子彈的速率 u 可由 $u = \frac{M+m}{m}v$ 求得。	1A 1A 1A 1A	
預防措施： - 子彈必須靠近泥膠發射。 - 子彈必須沿着小車的移動方向發射。 - 路軌要水平放置/已作摩擦補償。	1A 1A 1A	
	5	

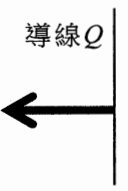
答案	分數	說明
3. (a) $\frac{(c_{rms})_f}{c_{rms}} = \sqrt{\frac{T_f}{T}}$ $\frac{c_{r.m.s. \text{ 於 } 350\text{K}}}{c_{r.m.s. \text{ 於 } 300\text{K}}} = \sqrt{\frac{350}{300}}$ $= 1.08$	1M 1A	
	2	
(b) 氣體分子速率增加， 與容器壁碰撞更頻繁及猛烈， 因此氣體的壓強會增加。	1A+1A	
	2	
4. (a) (i) 據 $s = ut + \frac{1}{2}gt^2$ $0.11 = \frac{1}{2}g(0.05 \times 3)^2$ $g = 9.78 \text{ m s}^{-2}$	1M 1A	
	2	
(ii) (1) 	1A 1A	
	2	
(2) $v_x = 1 \text{ m s}^{-1}$ $v_y = u_y + gt$ $= 0 + 9.78 \times (0.05 \times 3)$ $= 1.47 \text{ m s}^{-1}$ $v = \sqrt{v_x^2 + v_y^2}$ $= \sqrt{1^2 + 1.47^2}$ $= 1.78 \text{ m s}^{-1}$	1M 1M 1A	
	3	
(b) 隨着小球的速率增加，作用於它的空氣阻力亦增加。 當空氣阻力相等於小球的重量時， 作用於小球的淨力為零，根據牛頓運動第一定律， 球的速率成恆定。 或 作用於小球的淨力為零，根據牛頓運動第二定律， 球不會再加速，並以恆定的速率移動。	1A 1A 1A 1A	
	3	

答案	分數	說明
5. (a) 	1A+1A	
	2	
(b) $\omega = \pi \text{ s}^{-1}$ $F = mr\omega^2$ $= (1)(0.3)(\pi)^2$ $= 2.96 \text{ N}$ (指向轉盤的中心)	1A 1M 1A	
另解： $v = 0.3\pi \text{ m s}^{-1}$ $F = m\frac{v^2}{r}$ $= 2.96 \text{ N}$	1A 1M 1A	
	3	
(c) 茶壺的初始線速率 $= r\omega = 0.3\pi \text{ m s}^{-1}$ 茶壺的減速度 $a = \frac{f}{m} = \frac{10}{1} = 10 \text{ m s}^{-2}$ 移動的距離 s 可用下式求得 $v^2 - u^2 = 2as$ $s = \frac{u^2}{2a} = \frac{(0.3\pi)^2}{2(10)}$ $= 0.044 \text{ m}$ (或 4.4 cm)	1M 1M 1A	
另解： 茶壺的初始線速率 $= r\omega = 0.3\pi \text{ m s}^{-1}$ 茶壺的動能耗散於克服摩擦所作的功。 $\frac{1}{2} mu^2 = fd$ $d = \frac{mu^2}{2f} = \frac{(1)(0.3\pi)^2}{2(10)}$ $= 0.044 \text{ m}$	1M 1M 1A	
	3	

答案	分數	說明
6. (a) (i) $v = f\lambda$ $= 5 \times 4$ $= 20 \text{ cm s}^{-1}$	1M 1A	
	2	
(ii) 於 $t = 0$ 時 Y 向上移動。	1A	
	1	
(iii) 	1A 1M	
	2	
(b) (i) 於 Q 點，來自 A 和 B 的水波是反相的。 或 於 Q 點的程差 $= (n + 1/2)\lambda$ 。 相消干涉產生而導致極小。	1M 1M 1A	
	2	
(ii) 於 Q 點的程差 $= 1.5\lambda = 3 \text{ cm}$ $\lambda = 2 \text{ cm}$	1M 1A	
	2	
(iii) 	1A	
	1	

答案	分數	說明
7. (a) (i) 於臨界角 c $\frac{\sin 90^\circ}{\sin c} = n$ $\frac{1}{\sin c} = 1.36$ $c = 47.3^\circ$	1M 1A 2	
(ii) 於 E 點的折射角 $= 90^\circ - 47.33^\circ = 42.67^\circ$ 根據斯涅耳定律 $\frac{\sin \theta}{\sin 42.67^\circ} = 1.36$ $\theta = 67.2^\circ$	1M 1M 1A 3	
(iii) 	2A 2	
(b) (i) 	1A 1A 1A 3	光線從實物射出的入射角(為 45°)小於塑膠稜鏡的臨界角。 全內反射不會出現以致不能清楚觀察到影像。
(ii) (其臨界角小於 45° 的)玻璃稜鏡 或 平面鏡	1A 1A 1	

答案	分數	說明
8. (a) 	1A 1A 1A 3	燈泡、可變電阻及伏特計符號正確 位置正確 伏特計正極接駁正確
(b) 隨着燈泡兩端的電壓增加，燈泡的溫度上升，因此其電阻值增加。	1A 1A 2	
(c) $R = \frac{V}{I}$ 為電阻的定義，對所有導體均適用。	1A 1	
(d) 於 $V = 0.1 \text{ V}$ 時， $R = \frac{V}{I} = \frac{0.1}{76 \times 10^{-3}} = 1.32 \Omega$ 於 $V = 2.5 \text{ V}$ 時， $R = \frac{V}{I} = \frac{2.5}{250 \times 10^{-3}} = 10 \Omega$	1A 1A 1A 3	從圖表得到正確讀數(忽略數量級)
(e) $R = \rho \frac{l}{A}$ $l = \frac{RA}{\rho}$ $= \frac{1.32 \times (1.66 \times 10^{-9})}{5.6 \times 10^{-8}}$ $= 0.039 \text{ m}$	1M+1M 1A 3	

答案	分數	說明
9. (a) (i) 於 Q 處由 P 所產生的磁場指出紙面。	1A 1	
(ii) 	1A 1	
(iii) 於 Q 處由 P 所產生磁場 $B_Q = \frac{\mu_0 I_P}{2\pi r}$ 對長度為 l 的導線線段，其磁力為 $F = B_Q I_Q l \sin \theta$ $= \frac{\mu_0 I_P}{2\pi r} I_Q l$ 每單位長度的磁力為 $F_l = \frac{F}{l} = \frac{\mu_0 I_P I_Q}{2\pi r}$	1M 1M 1M 3	
(iv) 該兩力是作用力和反作用力對， 所以兩力的量值相等。	1A 1A 2	
(b) (i) 因相鄰導線段的電流方向相同， 導線段互相吸引以致彈簧壓縮。	1A 1A 2	
(ii) 在每一瞬間，相鄰導線段的電流方向仍是相同的， 因而有磁力令彈簧壓縮。	1A 1	

答案	分數	說明
10. (a) ${}_{84}^{210}\text{Po} \rightarrow {}_{82}^{206}\text{Pb} + {}_2^4\text{He}$	2A 2	
(b) α 粒子把空氣粒子電離， 離子把相片或菲林表面/塵埃上的電荷中和。	1A 1A 2	
(c) 因 α 粒子在空氣中的射程只有數厘米。	1A 1	
(d) 一年後的放射強度 = $\left(\frac{1}{2}\right)^{\frac{365}{138}}$ = 0.160 單位	1M 1A	
另解： $A = A_0 e^{-\frac{\ln 2}{t_{1/2}} t}$ $= 1 \times e^{-\frac{\ln 2}{138}(365)}$ = 0.160 單位	1M 1A	
	2	

甲部：天文學和航天科學

1. C (55%)	2. B (52%)	3. C (55%)	4. B (51%)
5. D (62%)	6. D (61%)	7. A (53%)	8. A (65%)

答案	分數	說明
1. (a) (i) $\frac{GMm}{r^2} = \frac{mv^2}{r}$ $v^2 = \frac{GM}{r}$	1M	
	1	
(ii) $T = \frac{2\pi r}{v}$ $T^2 = \frac{4\pi^2 r^2}{v^2}$ $= \frac{4\pi^2 r^2}{\left(\frac{GM}{r}\right)}$ 根據 (i) $= \frac{4\pi^2}{GM} r^3$	1M 1M	
	2	
(b) (i) 利用 $\frac{\Delta\lambda}{\lambda_0} \approx \frac{v}{c}$ $\Delta\lambda \approx \frac{v}{c} \lambda_0 = \frac{1.23 \times 10^5}{3 \times 10^8} \times 21.106$ $= 8.65346 \times 10^{-3} \text{ cm}$ $\lambda = \lambda_0 - \Delta\lambda$ $= 21.106 - 8.65346 \times 10^{-3}$ $= 21.097 \text{ cm}$	1M 1A	
	2	
(ii) $T = \frac{2\pi r}{v}$ $= \frac{2 \times 3.14 \times (3.98 \times 10^{20})}{1.23 \times 10^5}$ $= 2.03 \times 10^{16} \text{ s (或 } 6.42 \times 10^8 \text{ 年)}$	1A	
	1	

答案	分數	說明
1. (b) (i) 對在 X 處圍繞 M33 星系運行的氫氣而言， $T^2 = \frac{4\pi^2}{GM} r^3 \dots\dots(1)$ 其中 T 為 (b)(ii) 部的答案，M 為 M33 星系的質量，而 r 為 X 處與星系中心的距離。 考慮地球圍繞太陽運行， $T_s^2 = \frac{4\pi^2}{GM_s} r_s^3 \dots\dots(2)$ 其中 $T_s = 1$ 年， $r_s = 1$ AU 而 M_s 為太陽質量。		
(1) 得 (2) 得 $\frac{T^2}{T_s^2} = \frac{M_s}{M} \frac{r^3}{r_s^3}$ $M = \frac{T_s^2 r^3}{T^2 r_s^3} M_s$ $= \left(\frac{3.16 \times 10^7}{2.03 \times 10^{16}}\right)^2 \left(\frac{3.98 \times 10^{20}}{1.50 \times 10^{11}}\right)^3 M_s$ $= 4.526 \times 10^{10} M_s \approx 4.53 \times 10^{10} M_s$	1M 1M 1A	
另解： 利用 $T^2 = \frac{4\pi^2}{GM} r^3$ 找出 M33 的質量 $M = \frac{4\pi^2 (3.98 \times 10^{20})^3}{G(2.03 \times 10^{16})^2} = 9.055 \times 10^{40} \text{ kg}$ 利用 $T_s^2 = \frac{4\pi^2}{GM_s} r_s^3$ 計算太陽質量 $M_s = \frac{4\pi^2 (1.5 \times 10^{11})^3}{G(3.16 \times 10^7)^2} = 2.0 \times 10^{30} \text{ kg}$ 得出 $M = 4.526 \times 10^{10} M_s$	1M 1M 1A	
	3	
(ii) 星系內有暗物質/ 質量(非常) 巨大的黑洞/非發光體存在。	1A	
	1	

乙部：原子世界

1. B (70%)	2. A (30%)	3. C (57%)	4. C (60%)
5. B (52%)	6. A (64%)	7. A (70%)	8. D (70%)

答案	分數	說明
2. (a) 當原子從較高能級躍遷到低能級，便會發出光子(其能量相等於該兩能級的能量差)。 由於能級皆為量子化，因此所發射光子的能量(以及由此的波長)只能為分立的數值。	1A 1A 2	
(b) (i) 線 X 屬於紫外線範圍。	1A 1	
(ii) 能量 = $\frac{hc}{\lambda_e}$ $= \frac{(6.63 \times 10^{-34})(3 \times 10^8)}{(366 \times 10^{-9})(1.60 \times 10^{-19})}$ $= 3.40 \text{ eV}$	1M 1A 2	
(iii) 輻射會被吸收， 而氫原子電離。	1A 1A 2	
(c) (i) 從 $n=3$ 到 $n=2$ 的躍遷。 (即從第二到第一受激態)	1A 1	
(ii) 由線 X 可得 $\frac{1}{366} = R\left(\frac{1}{2^2} - 0\right)$ $R \approx 0.0109 \text{ (nm}^{-1}\text{)} \text{ (或 } 1.09 \times 10^7 \text{ m}^{-1}\text{)}$ 對線 Y， $\frac{1}{\lambda} = R\left(\frac{1}{2^2} - \frac{1}{3^2}\right)$ $\lambda = 658.8 \text{ nm}$	1M 1A	
另解： $R = \frac{13.6 \text{ eV}}{hc}$ $= \frac{13.6 \times (1.6 \times 10^{-19})}{(6.63 \times 10^{-34})(3 \times 10^8)}$ $= 1.094 \times 10^7 \text{ (m}^{-1}\text{)}$ $\frac{1}{\lambda} = R\left(\frac{1}{2^2} - \frac{1}{3^2}\right)$ $\lambda = 6.58 \times 10^{-7} \text{ m}$	$E = E_2 - E_3$ $h\frac{c}{\lambda} = 13.6\left(\frac{1}{2^2} - \frac{1}{3^2}\right) \text{ eV}$ $= 13.6\left(\frac{1}{2^2} - \frac{1}{3^2}\right) \times 1.6 \times 10^{-19}$ $\lambda = 6.58 \times 10^{-7} \text{ m}$ 1M 1A	
	2	

丙部：能量及能源的使用

1. B (63%)	2. C (89%)	3. B (75%)	4. D (73%)
5. C (57%)	6. D (38%)	7. *	8. A (52%)

答案	分數	說明
3. (a) (i) 製冷劑通過壓縮機從室內流向室外。	1A 1	
(ii) 製冷劑凝結/從氣態變成液態， 把熱/內能散發到周圍環境。	1A 1A 2	
(b) (i) 總面積 = $(4 \times 2) \times 4 + (2 \times 2) \times 2 = 40 \text{ m}^2$ 製冷能力 = 吸熱率 $= \kappa \frac{A(T_H - T_C)}{d} = 0.03 \frac{40(50)}{0.08}$ $= 750 \text{ W}$	1M 1M 1A 3	
(ii) 隔室以輻射方式吸收熱，使冷藏隔室的表面溫度 高於 35°C 。因此內部溫度高於 -15°C 。	1A 1A 2	隔室從引擎/廢氣排放系統吸熱。
(c) 發光二極管 (LED) 有較長的壽命 和較高效能。	1A 1A 2	

*本試題被刪去。

丁部：醫學物理學

1. A (69%)	2. C (40%)	3. B (72%)	4. D (58%)
5. B (57%)	6. A (72%)	7. C (65%)	8. D (53%)

答案	分數	說明
4. (a) 快速的電子撞擊重金屬靶會產生 X-射線。	1A 1	
(b) CT 掃描在軟組織圖形成像/區分體內互相覆蓋的組織結構/ 製造 3D 影像較為優勝。	1A 1	
(c) (i) 由於 次 CT 掃描涉及多次 X-射線放射攝影成像，因此 CT 掃描的有效劑量較高。	1A 1	
(ii) 等效本底輻射劑量 $= 1.85 \times \frac{1.5}{0.02}$ $= 138.75 \text{ 天}$	1A 1	
(d) (i) 肺腔內充滿空氣/肺腔和骨骼的密度相差甚大	1A 1	
(ii) $I = I_0 e^{-(\mu_1 x_1 + \mu_2 x_2 + \mu_3 x_3)}$ $\frac{I}{I_0} = e^{-(0.1 \times 19.8 + 0.18 \times 8.8 + 0.48 \times 4.4)}$ $= e^{-5.676} = 3.43 \times 10^{-3}$	1M+1M 1A 3	
(e) 不同意，因為 CT 掃描可引致細胞內產生電離作用(改變)/損害胎兒的DNA。 可以利用超聲波掃描檢查胎兒。	1A 1A 2	